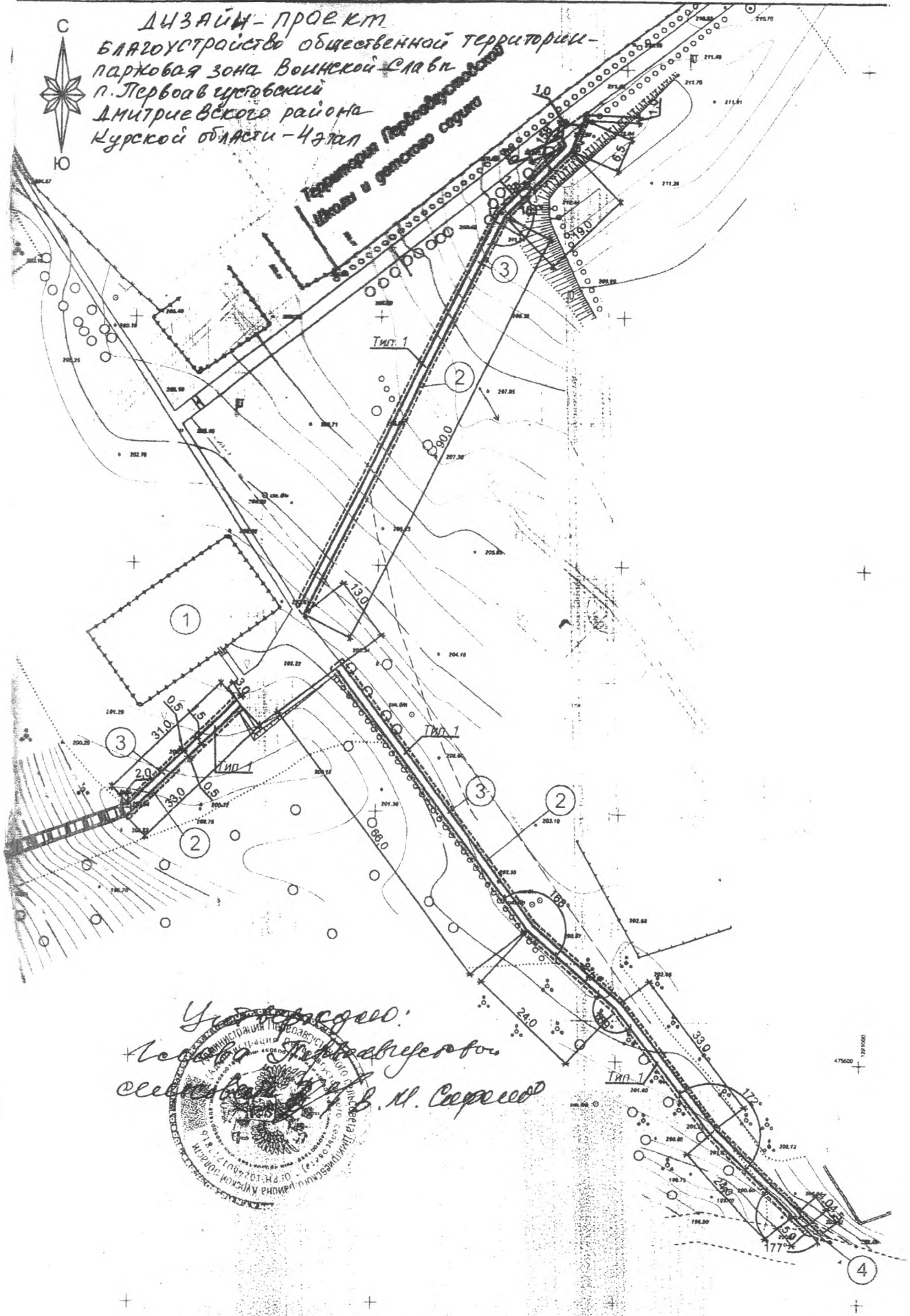




ДИЗАЙН-ПРОЕКТ
Благоустройство общественной территории -
парковая зона Военской Славы
п. Первоавгустовский
Дмитриевского района
Курской области - ЧЗЛ

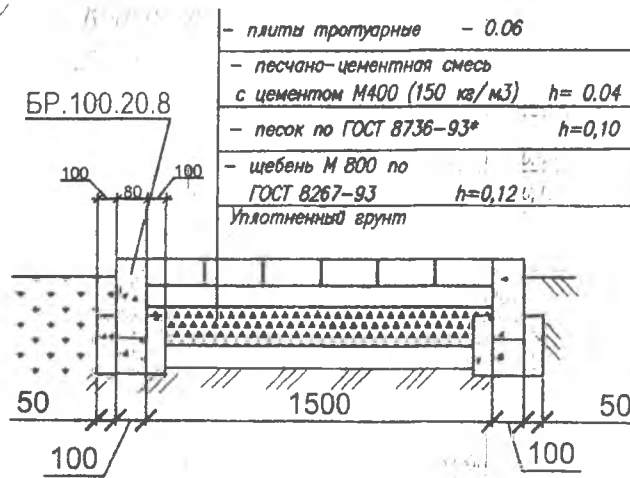
Территория парковой зоны
Июль и детское садика



Утверждено:
Лесовод Т. П. Павлова
Секретарь В. М. Саргеев



Конструкция дорожной одежды (Тип 1)



Конструкция покрытия в месте установки водоотводного лотка 1)

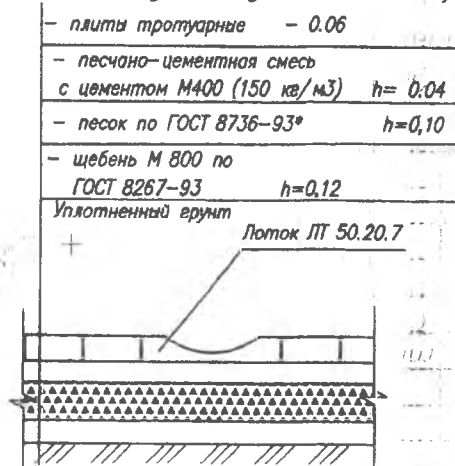
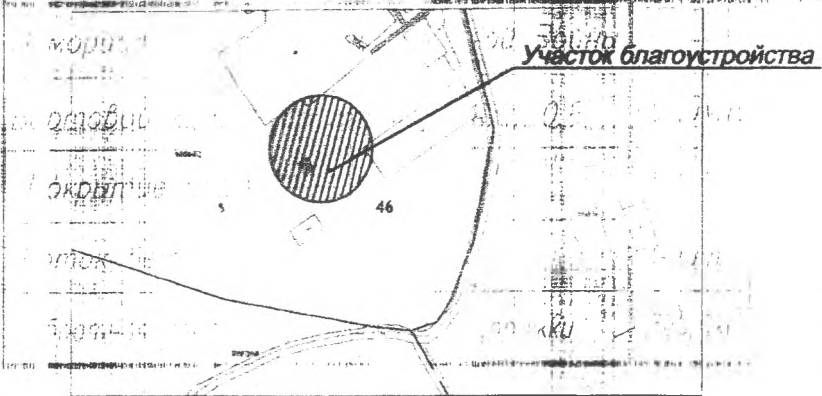


Схема расположения земельного участка в окружении смежно расположенных земельных участков (ситуационный план)



Экспликация объектов

№ п/п	Наименование объекта	Кол-во	Примеч.
1	Мемориал Великой Отечественной Войны	—	Сущ.
2	Бортовой камень дорожный БР100.20.8	602,0 м.п.	Нов.
3	Покрытие пешеходное	456,0 м ²	Нов.
4	Лоток бетонный ЛТ50-20-7	3 шт.	Нов.
5	Обратная подсыпка грунта вдоль дорожки	292,0 м ²	Нов.

	Граница производства работ
	Линия установки бортового камня аллеи
	Проектируемые пешеходная дорожка и площадка
	Благоустройство на перспективу
	Обратная подсыпка

Примечания:

1. Данный лист выполнен на основе топографической съемки М 1:500 выполненной ООО "Курскстройпроект" от 2019 г.
2. Все размеры даны в метрах.

					20/131-ПЗУ		
					Благоустройство общественной территории – парковая зона Воинской Славы п. Первоавгустовский Дмитриевского района Курской области – 4 этап.		
Изм.	Код уч.	Лист № док.	Подп.	Дата	Стадия	Лист	Листов
		Лева			П	1	
ГИП	Домашев				ООО "Курскстройпроект"		
					План расположения зданий и сооружений М1:500		